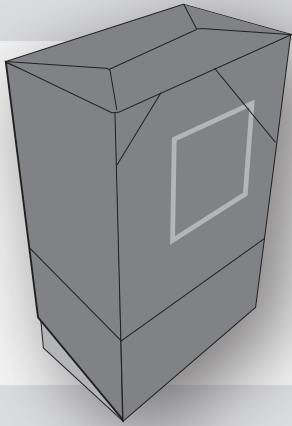
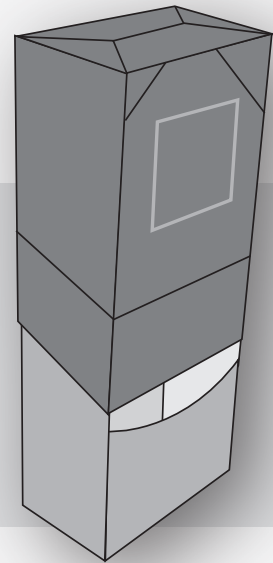


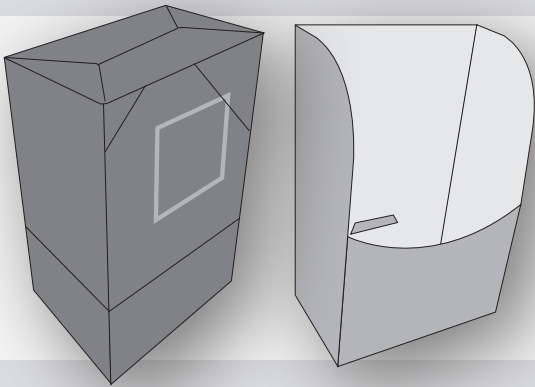
Anleitung zum Gebrauch unserer Visitenkarten-Dispenserbox



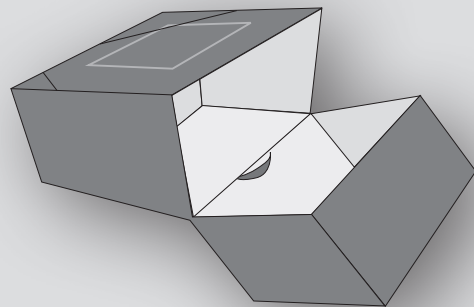
1. Anlieferung



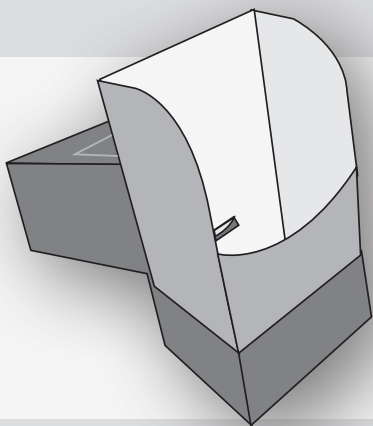
2. Aussenschieber abziehen



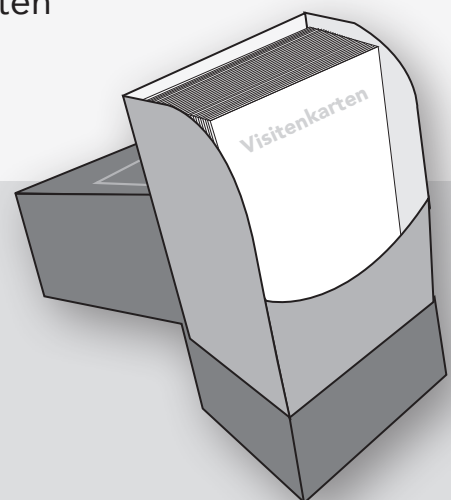
3. Innen- und Aussenschieber



4. Aussenschieber auffalten



**5. Innenschieber in Aussenschieber einstecken
bis die Schlitze einrasten**



**6. Fertig aufgestellte
Visitenkartenbox**